

NÁVOD NA POUŽITIE PNEUMATICKÁ KLINCOVACIA PIŠTOĽ MODEL: G1450V

POZORNE SI PREČÍTAJTE VŠETKY POKYNY, SKÔR, AKO ZAČNETE PRACOVAŤ A POUŽÍVAŤ NÁSTROJ

Je potrebné dodržať bezpečnostné upozornenia, pokyny pre bezpečné pracovné, návod na montáž, prevádzkové a údržbárske postupy, oboznámte sa s vysvetľujúcimi nákresmi a zoznamom s výkresy náhradných dielov. Uchovajte doklad o zaplatení a faktúry spolu s týmito pokynmi na bezpečné a suchom mieste pre neskoršiu možnú reklamáciu.

VLASTNOSTI

Charakteristika	Hodnota
Minimálny pracovný tlak	70 PSI – 4,8 bar
Maximálny pracovný tlak	120 PSI – 8,3 bar
Dĺžka uplatniteľných spojovačov	19 – 53 mm
Typ uplatniteľných spojovačov	Conmetron 363, 367
Veľkosť zásobníka	150 spojovačov
Prívod vzduchu	1/4" NPT
Spotreba vzduchu za výstrel	1,17 litrov
hmotnosť	2,04 kg

DÔLEŽITÉ BEZPEČNOSTNÉ POKYNY

- 1. UDRŽAJTE PRACOVNÝ PRIESTOR UKLIDENÝ A V ČISTOTĚ.** Neporiadok na pracovisku robí zranenia
- 2. ZAMEDZTE PRÍSTUPU DETÍ DO PRACOVNÉHO PRIESTORU.** Zamedzte im prístup k nástrojom
- 3. NEPRACUJTE S NÁSTROJOM POD VPLYVOM ALKOHOLU ALEBO DROG.** Ak používate lieky, uistite sa, že podľa ich príbalového letáka, neovplyvňujú Váš úsudok alebo reflexy. Ak existuje sebe menšia pochybnosť, s náradím nepracujte.
- 4. POUŽITE OCHRANNÉ OKULIARE.** Používajte ochranné okuliare. Ty musia zodpovedať súčasným bezpečnostným štandardom. Noste ochranné okuliare proti plávajúcim úlomkom zo prednej alebo bočnej časti pracovného priestoru. Noste ochranné okuliare pri nabíjaní nástroje, jeho prevádzke, odstraňovaní spojovačov alebo údržbe tohto nástroja.
- 5. CHRÁŤTE VAŠ SLUCH OCHRANÝMI POMOCKAMI.** Pracovná plocha môže byť vystavená vysokým hladinám hluku, ktoré môžu viesť k poškodeniu sluchu.
- 6. NIKDY NEPOUŽÍVAJTE HORLAVÉ PLYNY, STLAČENÉ PLYNY ALEBO VYSOKO STLAČENÉHO VZDUCHU AKO ZDROJA ENERGIE PRE TENTO NÁSTROJ.** Nástroj môže explodovať a spôsobiť vážne zranenia.
- 7. POUŽÍVAJTE BEZPEČNOSTNÉ OBLEČENIE.** Ochranné rukavice a topánky proti sklzu alebo bezpečnostná obuv sa odporúča pri práci s týmto nástrojom. Nenoste voľný odev alebo šperky. Môže sa zachytiť pohyblivých častí. Tiež noste vlasy v pokrývke hlavy, ochranné sieťke, tak aby sa zabránilo záchytu dlhých vlasov v nástroji.
- 8. NESTRIEĽAJTE DO TVRDÝCH MATERIÁLOV.** Nikdy nepribíjajte spojovače na tvrdý povrch, ako sú betón, oceľ alebo dlaždice.
- 9. PRI PRÁCI.** Skontrolujte, či máte pevný postoj a rovnováhu aby ste predchádzali nebezpečenstvám vyplývajúcim z ich straty
- 10. ZKONTROLUJTE NEBEZPEČNÉ ČASTI NÁSTROJA.** Starostlivo pred použitím tohto nástroja, skontrolujte, že nie je akákoľvek časť poškodená
- 11. NAHRADTE POŠKODENÉ DIELY A PRÍSLUŠENSTVO.** Môžete použiť len originálnych náhradných dielov a servis. Zoznam schváleného príslušenstva a súčiastky sú zahrnuté alebo ich nájdete na webových stránkach výrobcu.
- 12. UDRŽUJTE POZORNOSŤ.** Majte svoju prácu pod kontrolou. Používajte zdravý rozum. Nepoužívajte akýkoľvek nástroj, ak ste unavení.
- 13. UKLÍZEJTE NÁSTROJ.** Ak nie je v prevádzke, nástroj by mal byť vyčistený, plne zmontovaný a skladovaný v suchom prostredí na zabránenie hrdzaveniu. Z bezpečnostných dôvodov, mimo dosahu detí.
- 14. VENKOVNÍ PREDLŽOVACÍ KÁBEL.** Pre vzduchový kompresor, používaný vonku, používajte iba

guľaté uzavreté kably určené na používanie vonku. Oboznámte sa s pokynmi pre kompresor, a najmä s požadovaným príkonom elektrického prúdu.

15. **POZOR NA VZDUCHOVU HADICI A PRIPOJENIE.** Nikdy nestúpajte na hadice. Uistite sa, že všetky pripojenia sú pevné a tesné.
16. **PO NABITÍ NÁSTROJA** Nikdy nemierte nástrojom na seba alebo kohokoľvek iného vo vašej oblasti.
17. **POUŽITE SPRÁVNE KONEKTORY A VZDUCHOVÉ SPOJKY.** Konektor na nástroji nesmie zadržovať tlak ak odpojíme prietok vzduchu. Ak sa pre pripojenie používa nevhodná koncovka v nástroji môže zostať aj po odpojení natlačovaný vzduch a je stále schopný vystreliť spojovač
18. **PRI PŘIPOJOVANÍ VZDUCHU** Nástroj môže vystreliť spojovač okamžite po pripojení k hadici. Preto, odstráňte všetky spojovače pred pripojením na vzduch
19. **NEDRŽTE BEZPEČNOSTNÚ DOTYKOVÚ POISTKU A SPÚŠŤ, KEĎ NABÍJATE NÁSTROJ SPOJOVAČMI.**
20. **PRI ZASEKNUTIU SPOJOVAČOV V NÁSTROJI.** Odpojte nástroj od vzduchu a vyberte prilepené spojovače

UPOZORNENIE: Varovania, upozornenia a inštrukcie zverejňovaných v tejto príručke nemôže pokryť všetky podmienky a situácie, ktoré môžu vzniknúť. Musí byť osvojené prevádzkovateľom a užívateľom, s POUŽITÍM ZDRAVÉHO ROZUMU A VYSOKOU OPATRNOSŤOU, KTORÉ NEMÔŽU BYŤ SÚČASŤOU TOHTO VÝROBKU, ALE MUSÍ POSKYTNÚŤ PREVÁDZKOVATEĽ A POUŽÍVATEĽ

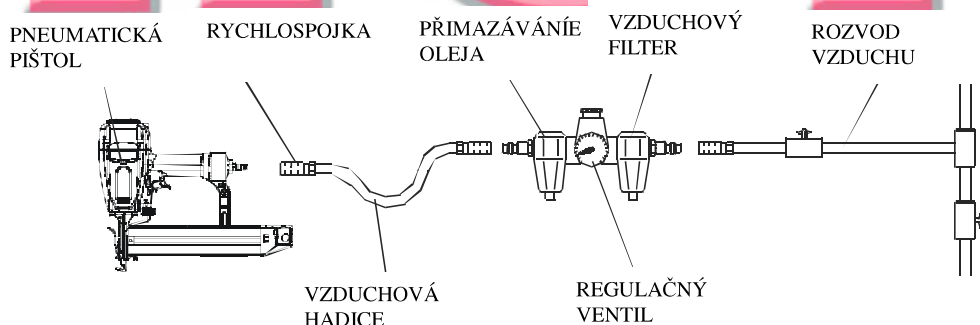
ROZBALENIE

Pri rozbaľovaní, odkazujeme na nasledujúcu tabuľku, kde si skontrolujte že všetky súčasti balení sú kompletne. Ak akejkolvek časti chýbajú alebo sú rozbité, kontaktujte predajcu o pomoc.

Popis	Množstvo kusov
Sponkovacia pištoľ	1
S3 imbusový kľúč	1
S4 imbusový kľúč	1
S5 imbusový kľúč	1
Olej na pneumatikové náradie	1
Návod na použitie	1

NASTAVENIE

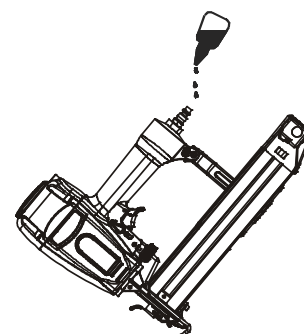
Váš pneumatikový nástroj už je pripravený na prevádzku. Pred použitím, pripojte k rozvodu vzduchu a príslušenstvu rozvodu. Pozri obr. 1 pre odporúčané doplnky a spojenie. Uistite sa, že vzduchová hadica nie je pod tlakom, keď inštalujete alebo odstraňujete komponenty rozvodu vzduchu.



obrázok 1

PRIPOJENIE K ROZVODU VZDUCHU

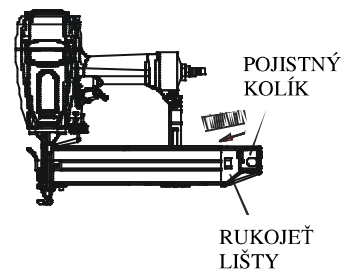
1. Zistite, či nástroj potrebuje olej a prípadne dajte 2 kvapiek oleja do koncoviek prívodu vzduchu (97) ako je znázornené na obrázku 2. Ak používate automatické mazanie skontrolujte a pridajte oleja podľa potreby.
2. Zapnite kompresor a nastavte regulačný ventil tlaku podľa veľkosti a typu spojovačov. Vždy použiť najnižší možný tlak z týchto dôvodov,
 - Šetrite energiu
 - Vytvárate menej hluku
 - Znížite opotrebenie na zaražecích častiach nástroje - úderníku, atď.
3. Pripojte nástroj rychlospojkou k prívodu vzduchu (pozri NASTAVENIE).



obrázok 2

NABÍJENÍ SPOJOVAČI

1. Pripojte nástroj k prívodu vzduchu. Nenabíjajte so stlačenou spúšťí.
2. Vysuňte prítlačnú lištu za jej rukoväť (87) na konci zásobníka, kým jeho bezpečnostný kolík (84) nie je vyskočený v presekutom priestore zásobníka - pozri obr. 3
3. Vložte správny typ a veľkosť spojovačov na kolejničku zásobníka (70). Max. 75 ks spojovačov ide vložiť v jednom zlepci
4. Uchopte prítlačnú lištu zásobníka za jeho rukoväť (87) a po uvoľnení poistného kolíku zamačknutím pomaly rukoväť pohybuje dopredu, až dôjde k prítlačeniu lišty zásobníka ku spojovačom.



obrázok 3

PROVOZOVÁNÍ NÁSTROJE

otestujte, či spojovač bol zastrelený do obrobku, podľa požiadaviek. Hĺbka môže byť správne zarovnaná nastavením tlaku vzduchu.

1. Prívod vzduchu sa pripojí na nástroj. Uistite sa, že tlak vzduchu je upravený v rozsahu špecifikovanom vo VLASTNOSTI.
2. Nabite spojovačmi podľa uvedených pokynov NABÍJANIE SPOJOVAČMI
3. Držte nástroj za jeho telo (23) a stisnite bezpečnostnú kontaktnú poistku (49-ústia nástroje) o obrobok, tak že sa zasunie do nástroja. Uistite sa, že nástroj je rovno. Potom jemne stlačte spúšť (42) pre kontrolovaný výstrel z pištole spojovač.
4. Zdvihnite nástroj z pracovnej plochy.
5. Tento nástroj má dva režimy práce:

Týmto nástrojom môžete strieľať jednotlivé zábery pomocou aktivácii spúšte (jediným sledom) alebo pomocou kontaktnej aktivácie poistky (kontaktné sériové poradie).

- 1) Aktivácia spúšte (jediným sledom):

Spojovací materiál môže byť strelený po kontakte bezpečnostnej poistky (tlačením nástroja proti obrobku) a stlačte spúšť.

Táto metóda 'jediným sledom' poskytuje najviac presnosti umiestnenia spojovače. V tejto metóde je ústí a kontaktná poistka držaná v presnej polohe s hlavou nadol, čo dovoľuje opakovane umiestniť spojovače do jedného miesta.

- 2) Kontaktné sériové poradie: Pre strelbu je potrebné aktivovať kontaktnú poistku rovnako ako bezpečnostný mechanizmus k výstrelu. To urobíte držaním spúšte a potom len aktivujete kontaktnú poistku opakovaným prítlačením k obrobku, čo umožní vysokú rýchlosť strelby, tiež známu ako rýchlopaľba

PRAVIDELNÁ ÚDRŽBA

1. Pre najlepší výkon je potrebné, nie neprimerané mazanie. Pridajte olej, pomocou prívodu vzduchu, bude zvlhčovať a premazávať vnútorné časti. Odporúča sa, automatické primazávanie, ale olej môžete pridať manuálne, pred každým úkonom alebo po približne 1 hodine v nepretržitej prevádzke. Len pár kvapiek. Ak pridáte oleja príliš, zhromažďuje sa vnútri prístroja a dostane sa z nástroja počas výfukového cyklu.

POUŽITE LEN OLEJ PRE PNEUMATICKÉ NÁSTROJE. Ostatné oleje alebo prídavné látky nepoužívajte, pretože tieto mastnoty spôsobí rýchle opotrebenie vnútorných komponent v nástroji.

2. Použite malé množstvo oleja na všetky pohyblivé časti a kolíky.
3. Nečistoty a vody vo vzduchu sú primárne príčiny opotrebenia pneumatických nástrojov. Použite filter a primazávanie pre lepší výkon a dlhšiu životnosť. Filter musí mať primeranú kapacitu pre tok pre konkrétnu aplikáciu. Postupujte podľa pokynov výrobcu pre náležité udržiavanie filtra.
4. Udržujte čistý nástroj pre lepší a bezpečnejší výkon. Používajte chemické nehorľavé čistenie (upozornenie: agresívne prostriedky môžu poškodiť o-krúžky a iné časti nástroje) len vtedy, keď sa vyžaduje. **NEPONORUJTE NÁSTROJ.**

CHYBY A ICH ODPORÚČANÉ RIEŠENIE

ZASTAVTE POUŽÍVANIE OKAMŽITE AK SA OBJAVÍ NIEKTORÝ Z NASLEDOVNÝCH PROBLÉMOV. MOHLO BY VIESŤ K VÁŽNEMU ZRANENIU OSÔB. VŠETKY OPRAVY, ÚPRAVY ALEBO NÁHRADY MÔŽU VYKONÁVAŤ LEN KVALIFIKOVANÉ OSOBY ALEBO LEN LEGITÍMNY SERVIS.

PROBLEM	PRÍČINA	REŠENIE
---------	---------	---------

Vzduch uniká v mieste spúšte	<ol style="list-style-type: none"> 1. O-krúžok vedení ventilu spúšte je poškodený. 2. Hlava ventilu spúšte je poškodená. 3. O-krúžok v aktivačnom stonku je poškodený. 	<ol style="list-style-type: none"> 1. Skontrolujte a nahradte O-krúžok. 2. Skontrolujte a nahradte hlavu ventilu spúšte. 3. Skontrolujte a nahradte O-krúžok v aktivačnom stonku.
Vzduch uniká medzi telom a doskou.	Piest, O-krúžok alebo nárazník je poškodený.	Skontrolujte a nahradte O-krúžok alebo nárazník, prípadne piest.
Vzduch uniká medzi telom a uzáverom valce.	<ol style="list-style-type: none"> 1. Povolené skrutky uzáveru valce. 2. Tesnení uzáveru valce je poškodené. 	<ol style="list-style-type: none"> 1. Dotiahnite skrutky. 2. Skontrolujte a nahradte tesnenie
Spojovače zastriehajú príliš hlboko.	<ol style="list-style-type: none"> 1. Nárazník je poškodený 2. Príliš vysoký tlak vzduchu. 	<ol style="list-style-type: none"> 1. Vymeňte nárazník. 2. Nastavte správny tlak.
Pracuje pomaly či má výpadky výkonu.	<ol style="list-style-type: none"> 1. Nedostatok oleje. 2. Nedostatočný prívod vzduchu. 3. Výfuk z hlavy valce je blokovaný 	<ol style="list-style-type: none"> 1. Premažte podľa návodu. 2. Skontrolujte rozvod a prívod vzduchu 3. Vymeňte poškodené časti.
Spojovače sa zasekávajú	<ol style="list-style-type: none"> 1. Nárazník a pružina sú poškodené 2. Nedostatočný prívod vzduchu. 3. Opotrebované alebo suché o-krúžky na piestu. 4. Opotrebovaný valec, vedení piestu. 5. Opotrebovaná prítlačná lišta. 6. Úderník je ohnutý alebo poškodený. 7. Spojovače sú špatného typu alebo dĺžky 	<ol style="list-style-type: none"> 1. Vymeňte nárazník alebo pružinu. 2. Nastavte správny tlak. 3. Nahradte o-krúžok alebo pridajte olej 4. Vymeňte vedení piestu 5. Vymeňte prítlačnú lištu. 6. Vymeňte úderník. 7. Používajte odporúčané spojovače

ZÁRUČNÉ PODMIENKY, REKLAMACE A NEBEZPEČENSTVO ŠKODY NA ZBOŽÍ

Predávajúci zaručuje, že tovar má v čase dodania požadované vlastnosti. Tieto vlastnosti si predaný tovar popri správnom skladovaní a používaní udrží aspoň počas záručnej doby, ktorá je stanovená v príslušných dokumentoch (technických údajoch, manuály, atď.). Napriek všetkej starostlivosti, predávajúceho môže mať daný tovar alebo služby skryté vady. Kupujúci má právo všetky zistené vady na tovaru alebo službách reklamovať v období v zákonnej lehote. Kupujúci má právo podať sťažnosť bezodkladne po zistení chyby v písomnej forme. Do vyriešenia reklamácie je povinný uskladniť tovar tak, aby bol v dobrom stave a musí preukázať vadu reklamovaného tovaru. Kupujúci musí na požiadanie umožniť správne vyšetrenie chyby. Nedostatok tovaru nie je vada, ktorá je výsledkom neodbornou manipuláciou a používaním tovaru, na žiadny iný účel okrem uvedeného. Tovar so zrejmovou chybou nemôžu byť ďalej používaný. Predávajúci nenesie žiadnu zodpovednosť za dôsledky použitia takéhoto tovaru.

Tacwise poskytuje záruku na svoje výrobky od dátumu zakúpenia výrobku po dobu 12 mesiacov.

Záruka sa týka produktov, ktoré sa objavia počas záručnej doby a ktoré neboli v čase nákupu výrobku alebo ktoré neboli kupujúcemu známe.

Záruka nezahŕňa opotrebenie výrobku, alebo jej časti, ktoré sú spôsobené normálnym správnym používaním. Zo záruky sú preto vylúčené opotrebovatelné súčasti (O-krúžky, úderník).

Záruka sa nevzťahuje na nedostatky vyplývajúce z, a to predovšetkým z nasledujúcich dôvodov:

- neodbornou manipuláciou s produktom
- nedodržanie pokynov stanovených v návode na použitie výrobku
- užitím výrobku pre účely iné ako tie, pre ktoré je určené
- na použitie výrobku v rozpore s jeho normálnym použitím alebo v rozpore s návodom na použitie
- používaním neoriginálneho a nevhodného príslušenstva výrobku
- zanedbanou starostlivosťou o výrobok
- zásahom neautorizovaného servisu

Práva kupujúceho zo záruky sú upravené v Reklamačnom ráde.

Doba zo sťažnosti na čas, kedy kupujúci prevezme výrobok z reklamačného riadenia, maximálne do času, keď kupujúci je povinný prevziať správu reklamačného výrobku, sa do záručnej doby nepočíta. Poskytnutie záruk nemá vplyv na práva kupujúceho, ktoré sa ku kúpe výrobku váži podľa osobitných právnych predpisov.